

Zamek kodowy ACM210-D

1. Parametry techniczne

Napięcie robocze	DC12V
Prąd spoczynkowy	540mA
Prąd roboczy	S100mA
Temperatura otoczenia	0°C-45°C
Wilgotność otoczenia	0-90%
Tryb otwierania drzwi	Karta, hasło, karta lub hasło, karta + hasło
Typ odczytu karty	UNIQUE 125KHz
Karty zarządzania	Jedna karta dodawania i jedna karta usuwania
Pojemność użytkowa	10000
Wejście Format wyjściowy	WG26/WG34

2. Domyślne ustawienia fabryczne

1.1 Ustawienie domyślne

Można przywrócić domyślne ustawienia parametrów. Szczegółowe informacje dotyczące działania znajdują się w ustawieniach trybu zintegrowanego.

Parametr	Wartość parametru	Parametr	Wartość parametru
Tryb otwierania drzwi	Karta lub hasło do otwarcia drzwi	Alarm otwarcia obudowy	Wyłączony
Czas otwarcia	5 sekund	Podświetlenie	Automatycznie
Kod dostępu	brak	Funkcja hasła	Wyłączony
Tryb domyślny	All in one	Karty zarządzające	Brak

1.2 Domyślne hasło programowania

Fabryczne hasło programowania to "123456". Gdy zapomnisz hasła programowania, naciśnij przycisk wyjścia (lub zewrzyj zaciski na których działa) i włącz ponownie zasilanie. Po 2 sygnałach dźwiękowych domyślne hasło programowania zostanie przywrócone

3. Praca w trybie zintegrowanym

1. Obsługa kartą zarządzającą

1.1 Operacja dodawania kart użytkownika

Zbliż kartę dodawania. Po dwóch krótkich sygnałach dźwiękowych zielona lampka będzie nadal powoli migać, w tym czasie jest w stanie dodawania użytkownika. Możesz przeciągać karty w sposób ciągły, aby dodawać użytkowników. Na koniec przeciągnij kartę zarządzającą, aby wyjść. Uwaga: podczas dodawania kart zielona lampka mignie trzy razy a długi sygnał dźwiękowy oznacza, że karta została dodana pomyślnie.

1.2 Operacja usuwania kart użytkownika

Zbliż kartę usuwania. Po 4 krótkich sygnałach dźwiękowych czerwona dioda nadal powoli miga, w tym czasie jesteś w stanie usuwania użytkownika. Możesz przeciągać karty w sposób ciągły, aby usuwać użytkowników. Na koniec przeciągnij raz kartę usuwania, aby wyjść.

Uwaga: podczas usuwania użytkownika długi sygnał dźwiękowy oznacza, że usunięcie się powiodło, czerwona lampka miga trzy razy, a cichy dźwięk oznacza, że karta została usunięta.

2 Obsługa wejścia kartą użytkownika

Przeciągnij ważną kartę, usłyszysz dźwięk, zobaczysz zielone światło i drzwi otworzą się na ustawiony czas.

Przeciągnij nieważną kartę, usłyszysz krótki dźwięk i czerwone światło 3 razy.

3 Obsługa wejścia hasłem dostępu

Wprowadź hasło i naciśnij #, usłyszysz dźwięk, zobaczysz zielone światło i drzwi otworzą się na ustawiony czas

Wprowadź niepoprawne hasło, usłyszysz krótki dźwięk i czerwone światło 3 razy.

4. Praca w trybie przełącznika (bistabilnym)

Tryb przełącznika może używać ważną kartę lub ważne hasło, aby przełączyć jego stan. Obsługa karty zarządzającej i obsługa ustawień w tym trybie są takie same jak w trybie zintegrowanym.

5. Praca w trybie automatycznego dodawania użytkowników

W tym trybie przybliż dowolną kartę użytkownika, aby dodać tą kartę użytkownika do pamięci urządzenia i otworzyć drzwi w tym samym czasie.

6. Praca w trybie czytnika Wiegand

Przeciągnij dowolną kartę a zapali się zielone światło i urządzenie wygeneruje sygnał danych Wiegand. W tym trybie można modyfikować jedynie hasło programistyczne i ustawienia trybu.

7. Konfiguracja i obsługa w trybie zintegrowanym

Działanie	Operacje	Instrukcje	
Administrator	Zmiana hasła programowania	# Hasło programowania # 00 Nowe hasło # powtórz Nowe hasło #	Domyślne hasło to 123456. W przypadku zapomnienia hasła można przywrócić hasło domyślne, naciskając przycisk wyjścia i włączając zasilanie po uprzednim odłączeniu zasilania
	Ustawienie karty dodawania	# Hasło programowania # 01 zbliż kartę	Użytkownicy mogą być dodawani za pomocą karty dodawania. Można ustawić tylko jedną kartę dodawania
	Ustawienie karty usuwania	# Hasło programowania # 02 zbliż kartę	Użytkownicy mogą być usuwani za pomocą karty usuwania. Można ustawić tylko jedną kartę usuwania
Tryb pracy	Wszystko w jednym trybie	# Hasło programowania # 03 1 #	Ustaw urządzenie w trybie All-in-one (domyślne ustawienie fabryczne), a tryb Wiegand przełącz na tryb wejściowy
	Tryb wyjścia czytnika	# Hasło programowania # 03 2 #	Ustaw urządzenie na tryb czytnika i tryb Wiegand na tryb wyjściowy
	Ustawienie trybu pracy monostabilnej	# Hasło programowania # 03 3 #	Ustaw urządzenie w trybie przełącznika, użyj ważną kartę lub ważne hasło, aby drzwi były pozostały otwarte, ponownie użyj ważną kartę lub ważne hasło, aby drzwi pozostały zamknięte.
	Dodaj automatycznie - tryb automatycznego dodawania użytkowników kart	# Hasło programowania # 03 4 #	Ustaw urządzenie w tryb automatycznego dodawania kart użytkowników, przeciągnij dowolną kartę a dodasz użytkownika i otworzysz drzwi w tym samym czasie. Uwaga: po wejściu w ten tryb, dopiero po jego zmianie na inny tryb przestaje działać automatyczne dodawanie kart, w przeciwnym razie karta zawsze jest dodawana.

Działanie	Operacje	Instrukcje	
Hasło i inne ustawienia	Ustawienie kodu publicznego	# Hasło programowania # 04 3-6-cyfrowe hasło #	Ustaw publiczne hasło, aby otworzyć drzwi. Wprowadź 3-6 cyfrowe hasło, a następnie naciśnij #
	Modyfikacja hasła użytkownika	# Hasło programowania # 05 3-6-cyfrowe hasło lub zbliż kartę #	Ustaw odpowiednie hasło dla każdego użytkownika karty, które jest takie samo jak hasło publiczne
	Ustawienie formatu wejścia i wyjścia czytnika kart Wiegand	# Hasło programowania # 06 XX #	Ustawienie formatu wejścia i wyjścia Wiegand XX jako 26 lub 34, format jako WG26 lub WG34
	Przywrócenie ustawień fabrycznych	# Hasło programowania # 09 9999 #	Przywrócić ustawienia domyślne, usunąć hasło publiczne, nie zmieniać hasła do programowania

Działanie	Operacje	Instrukcje	
Dodaj użytkownika	Dodaj kartę użytkownika	# Hasło programowania # 101 zbliż kartę #	Ciągle zbliżaj karty, dodawanie kart automatycznie przypisuje użytkownikowi kolejny numer, zakres numerów 0000-9999
	Dodaj hasło użytkownika	# Hasło programowania # 102 3-6-cyfrowe nowe hasło #	Ciągle wprowadzaj hasła, dodawanie użytkowników hasła przypisuje użytkownikowi kolejny numer zakres numerów 0000-9999
	Dodanie użytkownika według numeru karty	# Hasło programowania # 103 10-cyfrowy numer karty#	Ciągle wprowadzanie numeru karty, dodawanie użytkowników karty, automatyczny numer, zakres numerów 0000-9999
	Dodaj użytkowników z ciągłym numerem kart	# Hasło programowania # 104 numer karty startowej # liczba kart #	Aby dodać użytkownika karty z numerem seryjnym, numer karty może być 10 lub 8-cyfrowy, a liczba kart musi zawierać cztery cyfry 0001-9999, numeracja automatyczna, zakres numeracji 0000-9999
	Dodaj użytkowników "karta + hasło"	# Hasło programowania # 105 zbliż kartę i wpisz hasło (3-6 cyfr) #	Ciągle wprowadzanie numeru karty, dodawanie użytkowników karty z kolejnym ID

Działanie	Operacje	Instrukcje	
Usuń użytkownika	Usuń wszystkich użytkowników	# Hasło programowania # 30 0 0000 #	Usuń wszystkich użytkowników, nie usuwaj publicznego kodu otwarcia drzwi
	Usuń kartę użytkownika	# Hasło programowania # 30 1 zbliż kartę #	Przeciągnij kartę, aby usunąć odpowiedniego użytkownika
	Usuń hasło użytkownika	# Hasło programowania # 30 2 Hasło użytkownika # 0	Wprowadzanie hasła w sposób ciągły, usuwanie hasła i odpowiedniego użytkownika
	Usuń numeru karty użytkownika	# Hasło programowania # 30 3 10-cyfrowy numer #	Wprowadzić numer karty i usunąć kartę oraz odpowiadającego jej użytkownika
	Usuń użytkownika o określonym numerze	# Hasło programowania # 30 4 Numer użytkownika #	Wprowadź numer, aby usunąć odpowiedniego użytkownika
	Usuń wszystkie hasła użytkowników	# Hasło programowania # 30 5 0000 #	Usunięcie wszystkich użytkowników hasel (bez odpowiadających im informacji o numerach kart)

	Działanie	Operacje	Instrukcje
Tryb otwierania drzwi	Blokada otwarcia drzwi.	# Hasło programowania # 40 0 #	Nie da się otworzyć drzwi
	Karta lub hasło do otwarcia drzwi	# Hasło programowania # 40 1 #	Otwieranie drzwi za pomocą karty lub hasła (ustawienie fabryczne)
	Karta do otwarcia drzwi	# Hasło programowania # 40 2 #	Drzwi można otworzyć tylko kartą
	Hasło do otwarcia drzwi	# Hasło programowania # 40 3 #	Hasło może być użyte tylko do otwarcia drzwi
	Karta + hasło do otwarcia drzwi	# Hasło programowania # 40 4 #	Po przesunięciu karty wprowadź hasło, aby otworzyć drzwi
	Zmiana czasu otwarcia drzwi	# Hasło programowania # 41 05 #	Czas otwarcia ustawia się w zakresie 01 d099 sekund, a domyślny czas otwarcia to 05 sekund

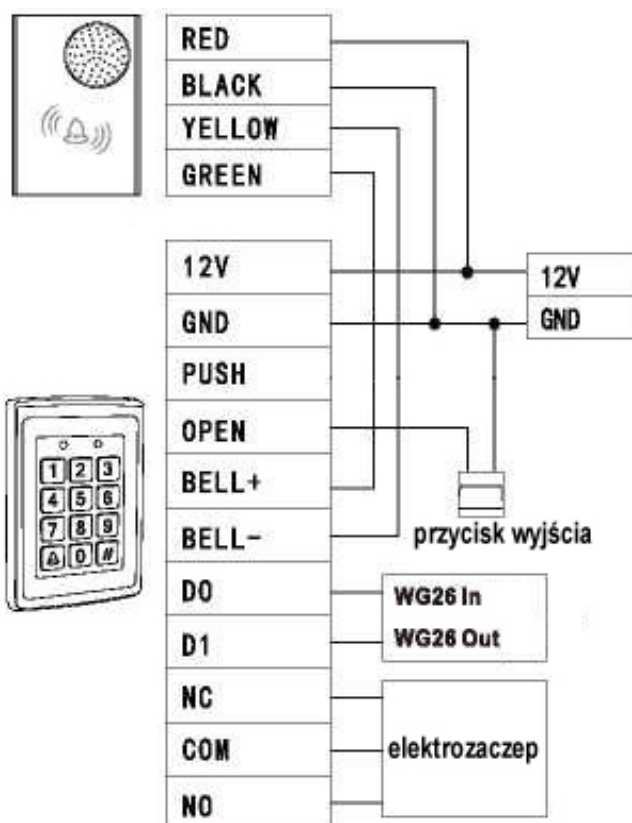
	Działanie	Operacje	Instrukcje
Bezpieczeństwo	Wyłączenie zabezpieczenia	# Hasło programowania # 50 1 #	Wyłączenie zabezpieczenia przed wprowadzaniem haseł (domyślne ustawienie fabryczne)
	Włącz zabezpieczenie hasłem	# Hasło programowania # 50 2 #	Włącz funkcję zabezpieczenia hasłem, błąd wprowadzenia hasła więcej niż 10 razy, spowoduje zablokowany na 5 minut
	Wyłączenie funkcji alarmu przed demontażem	# Hasło programowania # 50 3 #	Wyłączenie funkcji alarmu przed demontażem (ustawienie fabryczne)
	Włączenie funkcji alarmu przed demontażem	# Hasło programowania # 50 4 #	Po otwarciu tylnej pokrywy brzęczyk będzie emitował ciągły dźwięk, a urządzenie nie będzie działać.
Podświetlenie klawiszy	Podświetlenie klawiszy zawsze wyłączone	# Hasło programowania # 60 1 #	Tryb wyłączenia podświetlenia klawiszy
	Podświetlenie klawiszy zawsze włączone	# Hasło programowania # 60 2 #	Tryb zawsze włączonego podświetlenia klawiszy
	Opóźnienie wygaszania klawiszy	# Hasło programowania # 60 3 #	Tryb automatyczny podświetlenia klawiszy, brak działania przez 5 sekund wyłącza podświetlenie

8 Operacja ustawienia trybu czytnika

Administrator	Zmiana hasła programowania	# Hasło programowania # 00 Nowe hasło # Nowe hasło #	Domyślne hasło to 123456. Jeśli zapomniał hasła do programowania, możesz przywrócić ustawienia fabryczne
	Tryb „All-in-one”	# Hasło programowania # 03 1 #	Ustawienie na tryb zintegrowany czyli kontroler dostępu i czytnik WIEGAND równocześnie

9. Przewodnik instalacji

Nr	Oznaczenie	Kolor	Funkcja
1	12V	Czerwony	Zasilanie +
2	GND	Czarny	Zasilanie -
3	PUSH	Niebieski	Wyjście niskiego poziomu
4	OPEN	Żółty	Otwarcie drzwi
5	BEL+	Szary	Dzwonek
6	BEL-	Fioletowy	Dzwonek
7	D0	Zielona	WG DATA0
8	D1	Biały	WG DATA1
9	NC	Brązowy	Wyjście przekaźnikowe
10	COM	Orange	Wyjście przekaźnika
11	NO	Różowy	Wyjście przekaźnikowe



10. Uwagi uzupełniające

- 9.1 1. W trybie czuwania naciśnij #, czerwona dioda będzie szybko migać, a użytkownik zostanie poproszony o wprowadzenie hasła programowania. Gdy hasło zostanie bezpośrednio wprowadzone w trybie czuwania, czerwona lampka będzie wolno migać, a hasło do otwarcia drzwi zostanie wprowadzone w tym czasie.
2. Wejść w stan ustawień początkowych, czerwone światło i zielone światło migają powoli synchronicznie. W tym czasie można dokonać dowolnego ustawienia lub nacisnąć #, aby powrócić do stanu czuwania.
- 9.2 Wprowadź cyfry, aby wejść w ustawienia podmenu. W tym czasie czerwone światło i zielone światło są zawsze włączone. Naciśnij #, aby powrócić do stanu ustawień początkowych.
- 9.3 Zarówno użytkownicy haseł, jak i użytkownicy kart posiadają numer ID. Użytkownicy kart mogą dodawać odpowiadające im hasła. Wszystkie hasła nie mogą być takie same, przeciwnym razie ustawienie nie powiedzie się.